



Nissan X-Trail

12/2001 -



GDW Ref. 1447

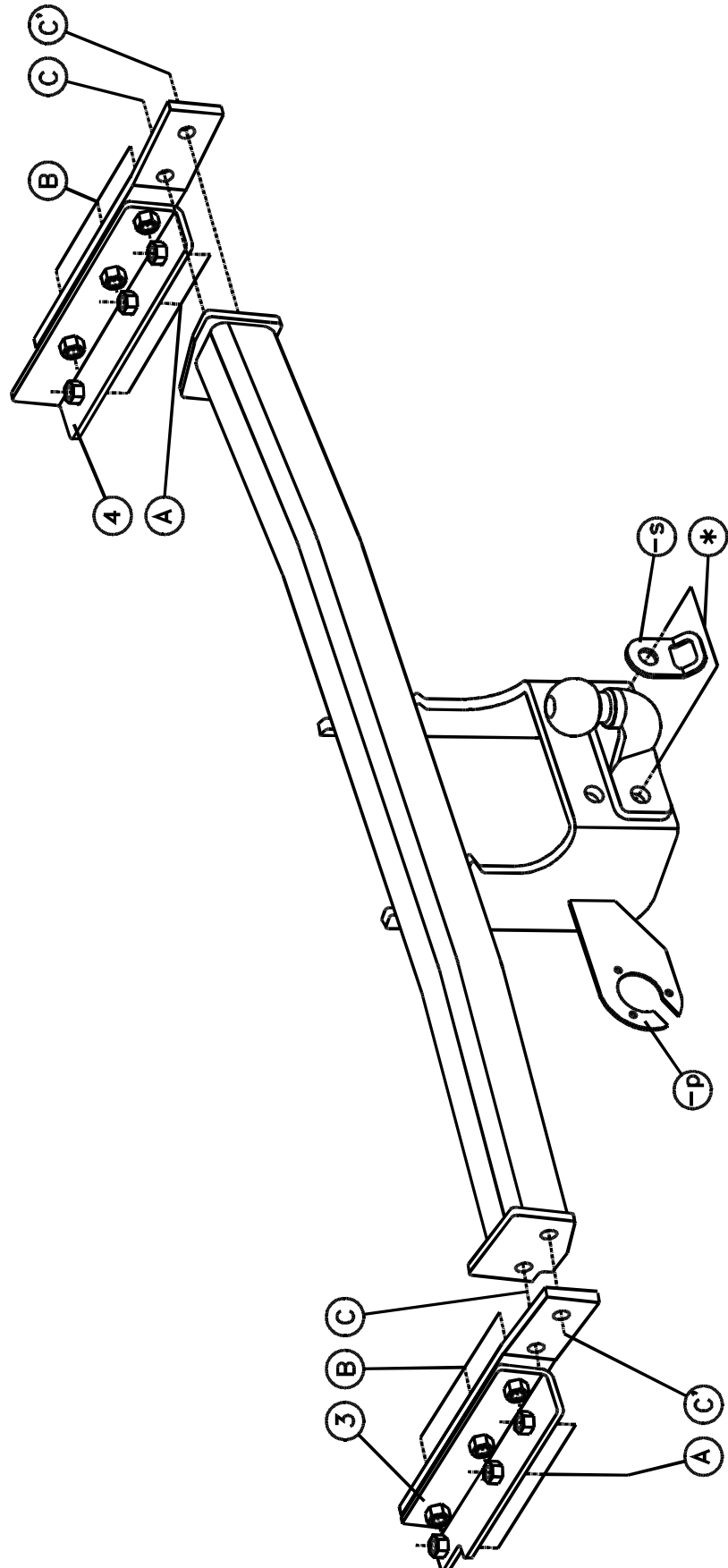
EEC APPROVAL N°: e6*94/20*0462*00

max ↓ kg 	X	max ↓ kg 		
D=		$\frac{\text{max ↓ kg SUV} \times \text{max ↓ kg Trailer}}{\text{Max ↓ kg SUV} + \text{max ↓ kg Trailer}} \times 0,00981 \leq 11.20 \text{ kN}$		
Max ↓ kg 	+	max ↓ kg 		
		s/	=	100 kg
		Max.	=	2500 kg

GDW nv - Hoogmolenwegel 23 - B-8790 Waregem
TEL. 32(0)56 60 42 12(5) - FAX. 32(0)56 60 01 93
 Email: gdw@gdwtowbars.com - Website: www.gdwtowbars.com



Nissan X-Trail
12/2001 -
Ref. 1447





Nissan X-Trail

12/2001 -

Ref. 1447

Montagehandleiding

- 1) Demonteer de bumper en verwijder definitief de stootblokken voor de chassisopeningen. Haal de uitlaat uit de ophangrubbers en demonteer ook het hitteschild.
- 2) Schuif de monteerstukken (3) en (4) achteraan in de vrijgekomen chassisopeningen tot de punten (B) komen te passen met de voorziene boringen in de zijkant van de chassisbalk. De punten (A) van (3) en (4) passen met voorziene boringen in de onderkant van de chassisbalken.
Breng nu alle bouten en rondsels aan en zet handvast.
- 3) Plaats vervolgens de trekhaak tussen de monteerstukken (3) en (4) zodat de punten (C) en (C') van de trekhaak komen te passen met die van de monteerstukken.
Breng ook hier de nodige bouten, rondsels en moeren aan en span nu alles goed aan.
- 4) Plaats het hitteschild terug maar maak eerst een opening waar het hitteschild op de bout van de trekhaak komt.
- 5) Maak onderaan de bumper een insnijding volgens bijgeleverde schets. Hang de uitlaat terug in de ophangrubbers.
- 6) Monteren van (*) en eveneens goed aanspannen.

Samenstelling

1 trekhaak referentie 1447		
1 bolflens 50T		
2 bouten M16x50 – DIN 933	(*)	6 bouten M12x40 – DIN 933 (B)
2 borgrondnels M16 – DIN 128A	(*)	4 bouten M12x40 – DIN 933 10.9 (C-C')
2 moeren M16 – DIN 934	(*)	10 borgrondnels M12 – DIN 128A (B-C-C')
1 veiligheidsschakel 50T	(*)	6 rondsels ø40x35x12x4 (B)
6 bouten M10x35 – DIN 933	(A)	2 moeren M12 – DIN 934 - 10 (C)
6 borgrondnels M10 – DIN 128A	(A)	1 monteerstuk (3) (A-B-C-C')
6 rondsels ø20x10,5x2	(A)	1 monteerstuk (4) (A-B-C-C')

Alle bouten en moeren : kwaliteit 8.8

N.B.

Voor de maximum toegestane massa welke uw voertuig mag trekken dient U uw dealer te raadplegen.

Verwijder eventueel de bitumenlaag op de bevestigingsplaats van de trekhaak.

Opgepast bij het boren dat men geen remleiding, elektriciteitsdraden of brandstofleidingen beschadigt.



Nissan X-Trail

12/2001 -

Réf. 1447

Notice de montage

- 1) Démonter le pare-chocs et enlever définitivement les butoirs devant les ouvertures de châssis.
Enlever le pot d'échappement des fixations en caoutchouc et démonter aussi la plaque thermique.
- 2) Insérer les pièces de montage (3) et (4) au bas dans les ouvertures de châssis libérées, de sorte que les points (B) se placent à hauteur des forages filetés prévus dans le côté de la poutre du châssis.
Les points (A) de (3) et (4) s'adaptent aux forages prévus en bas de la poutre du châssis.
Introduire tous les boulons et les rondelles, mais ne pas les serrer.
- 3) Ensuite placer l'attelage entre les pièces de montage (3) et (4) de sorte que les points (C) et (C') de l'attelage s'adaptent à celles des pièces de montage.
Introduire aussi les boulons, les rondelles et les écrous et bien les serrer.
- 4) Remettre la plaque thermique, en prévoyant une ouverture à l'endroit où se situe le boulon de l'attelage.
- 5) Faire une découpe au bas du pare-chocs selon l'esquisse ci jointe et ensuite replacer et attacher l'échappement aux caoutchoucs.
- 6) Monter la rotule (*) et bien serrer.

Composition

1 attelage référence 1447		
1 rotule à bourrelet 50T		
2 boulons M16x50 – DIN 933	(*)	6 boulons M12x40 – DIN 933 (B)
2 rondelles de sûreté M16 – DIN 128A	(*)	4 boulons M12x40 – DIN 933 10.9 (C-C')
2 écrous M16 – DIN 934	(*)	10 rondelles de sûreté M12 – DIN 128A (B-C-C')
1 anneau de traction 50T	(*)	6 rondelles ø40x35x12x4 (B)
6 boulons M10x35 – DIN 933 (A)		2 écrous M12 – DIN 934 - 10 (C)
6 rondelles de sûreté M10 – DIN 128A (A)		1 pièce de montage (3) (A-B-C-C')
6 rondelles ø20x10,5x2 (A)		1 pièce de montage (4) (A-B-C-C')

Tous les boulons et les écrous : qualité 8.8

Remarque

Pour le poids de traction maximum autorisé de votre voiture, consulter votre concessionnaire.
Enlever la couche de bitume ou d'anti-tremblement qui recouvre éventuellement les points de fixation.



Nissan X-Trail

12/2001 -

Ref. 1447

Fitting instructions

- 1) Disassemble the bumper and permanently remove the buffers in front of the chassis holes. Remove the exhaust from between the rubbers and also remove the heat shield.
- 2) Slide the mounting pieces (3) and (4) at the back in the freed chassis holes until points (B) fit the provided screw-thread holes on the side of the chassis beam. Points (A) of (3) and (4) fit the provided holes at the bottom of the chassis beam.
Insert all the bolts and washers, but do not tighten them.
- 3) Place the tow bar between mounting pieces (3) and (4) so that points (C) and (C') of the tow bar fit those of the mounting pieces.
Insert also the necessary bolts, washers and nuts and tighten everything firmly.
- 4) Replace the heat shield, but first make an incision where the heat shield attaches the bolts of the tow bar.
- 5) Make an incision in the bottom of the bumper as on sketch enclosed and replace the bumper.
- 6) Assemble (*) and tighten also firmly.

Composition

1 tow bar reference 1447		
1 ball 50T		
2 bolts M16x50 – DIN 933	(*)	6 bolts M12x40 – DIN 933 (B)
2 security washers M16 – DIN 128A	(*)	4 bolts M12x40 – DIN 933-10.9 (C-C')
2 nuts M16 – DIN 934	(*)	10 security washers M12 – DIN 128A (B-C-C')
1 security shackle 50T	(*)	6 washers ø40x35x12x4 (B)
6 bolts M10x35 – DIN 933	(A)	2 nuts M12 – DIN 934 - 10 (C)
6 security washers M10 – DIN 128A	(A)	1 mounting piece (3) (A-B-C-C')
6 washers ø20x10,5x2	(A)	1 mounting piece (4) (A-B-C-C')

All bolts and nuts : quality 8.8

Note

Please consult your cardealer or owners manual for the maximal permissible towing mass.
Remove any bitumen coating on the fastening position for the tow bar.
When drilling, be carefull not to damage any brake lines, electrical wiring or fuel lines.



Nissan X-Trail

12/2001 -

Ref. 1447

Anbauanleitung

- 1) Stoßstange abmontieren und endgültig Stoßbalken vor Rahmenöffnungen entfernen. Auspuff aus Gummi entfernen und Wärmeschild abmontieren.
- 2) Montierstücke (3) und (4) hinten in freigekommene Rahmenöffnungen schieben bis Punkte (B) passen mit vorhandene Schraubenlöcher in Seite von Rahmenbalken. Punkte (A) von (3) und (4) passen mit vorhandene Bohrungen in Rahmenbalkenunterseite.
Alle Bolzen und Ritzel einbringen, ohne anzu-spannen.
- 3) Anhängerkupplung zwischen Montierstücke (3) und (4) setzen, so daß Punkte (C) und (C') von Anhängerkupplung passen mit Punkte der Montierstücke. Auch hier Bolzen, Ritzel und Muttern einbringen, und jetzt alles gut anspannen.
- 4) Wärmeschild wieder montieren, aber erst einen Einschnitt machen wo das Wärmeschild auf die Bolzen von Anhängerkupplung kommt.
- 5) Einen Einschnitt in Stoßstange machen wie beigefügter Skizze und danach Stoßstange wieder setzen. Auspuff zurück an Gummi hängen.
- 6) (*) montieren und auch gut anspannen.

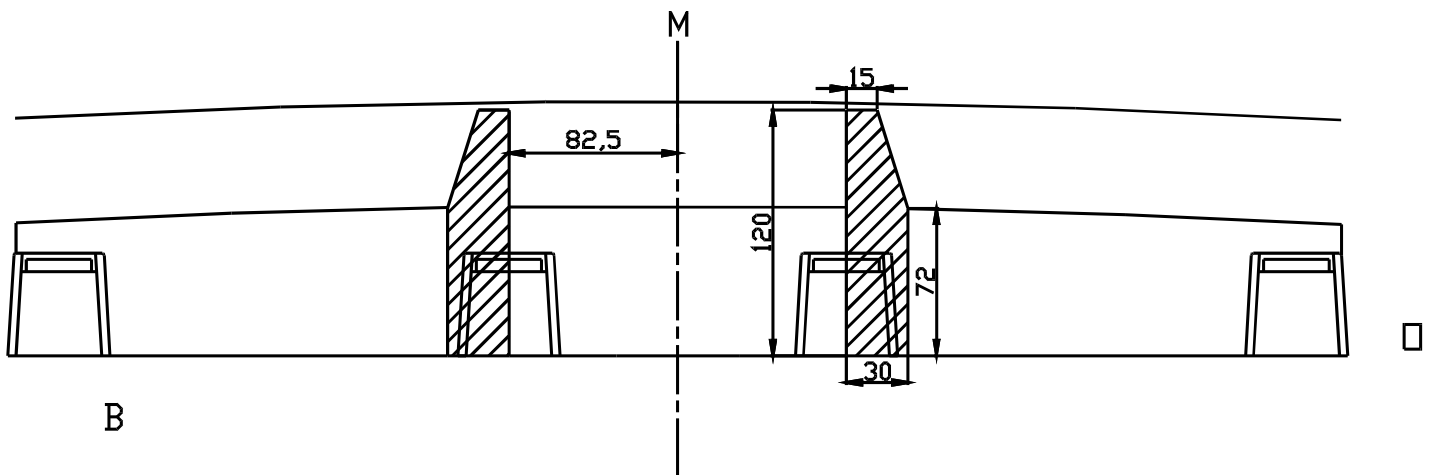
Zusammenstellung

1 Anhängerkupplung Referenz 1447		6 Bolzen M12x40 – DIN 933	(B)
1 Flanschkuigel 50T		4 Bolzen M12x40 – DIN 933 - 10.9	(C-C')
2 Bolzen M16x50 – DIN 933	(*)	10 Sicherheitsritzel M12 – DIN 128A	(B-C-C')
2 Sicherheitsritzel M16 – DIN 128A	(*)	6 Ritzel ø40x35x12x4	(B)
2 Muttern M16 – DIN 934	(*)	2 Muttern M12 – DIN 934 - 10	(C)
1 Sicherheitsritzel M10	(*)	1 Montierstück (3)	(A-B-C-C')
6 Bolzen M10x35 – DIN 933	(A)	1 Montierstück (4)	(A-B-C-C')
6 Sicherheitsritzel M10 – DIN 128A	(A)		
6 Ritzel ø20x10,5x2	(A)		

Alle Bolzen und Muttern : Qualität 8.8

Hinweise

Die Maximale Anhängelast ihres Fahrzeuges können Sie im Fahrzeugschein oder im Benutzerhandbuch nachlesen.
Im Bereich der Anlageflächen muß Unterbodenschutz und Antiröhmaterial entfernt werden.
Vor dem Bohren prüfen, daß keine, dort eventuell Leitungen beschädigt werden können.



Uitsnijding bumper: ≡ het gearceerde gebied moet weggesneden worden

“B” = de bumper

“O” = de onderrand van de bumper

“M” = het midden van de bumper

Découpe pare-choc : ≡ la zone hachurée doit être découpée

“B” = le pare-chocs

“O” = le bord inférieur du pare-chocs

“M” = le milieu du pare-chocs

Excision bumper: ≡ the hatched area has to be cut away

“B” = the bumper

“O” = the lower rim of the bumper

“M” = the middle of the bumper

Ausschnitzung Stoßstange: ≡ das schraffierte Gebiet muß weggeschnitten werden

“B” = Stoßstange

“O” = Unterrand Stoßstange

“M” = der Mitter von Stoßstange

Bouten - Boulons - Bolts - Bolzen
Kwaliteit 8.8

DIN 912 - DIN 931 - DIN 933 - DIN 7991

M6 ≡ 10,8Nm of 1,1kgm
M12 ≡ 88,3Nm of 9,0kgm

M8 ≡ 25,5Nm of 2,60kgm
M14 ≡ 137Nm of 14,0kgm

M10 ≡ 52,0Nm of 5,30kgm
M16 ≡ 211,0Nm of 21,5kgm

Bouten - Boulons - Bolts - Bolzen
Kwaliteit 10.9

DIN 912 - DIN 931 - DIN 933 - DIN 7991

M6 ≡ 13,7Nm of 1,4kgm
M12 ≡ 122,6Nm of 12,5kgm

M8 ≡ 35,3Nm of 3,6kgm
M14 ≡ 194Nm of 19,8kgm

M10 ≡ 70,6Nm of 7,20kgm
M16 ≡ 299,2Nm of 30,5kgm

Ontwerp

G D W

Designed by

G D W

Signé

G D W

Entwurf

G D W
